

# BRIZO®

## H<sub>2</sub>OKINETIC® RAINCAN SHOWER HEAD

### ■ Single-Function Square Raincan Shower Head

#### FEATURES:

- Touch-Clean® Spray Holes
- H<sub>2</sub>Okinetic® UltraSoak Spray

#### STANDARD SPECIFICATIONS:

- Max. flow rate 2.5 gpm @ 80 psi, 9.5 L/min @ 550 kPa (81986-▲-2.5)
- Max. flow rate 1.75 gpm @ 80 psi, 6.6 L/min @ 550 kPa (81986-▲)
- Standard 1/2" pipe fittings. Wrench flats for tightening
- Shower head is intended for overhead raincan orientation. Ball connector rotates and pivots.
- Finished spray face

#### WARRANTY

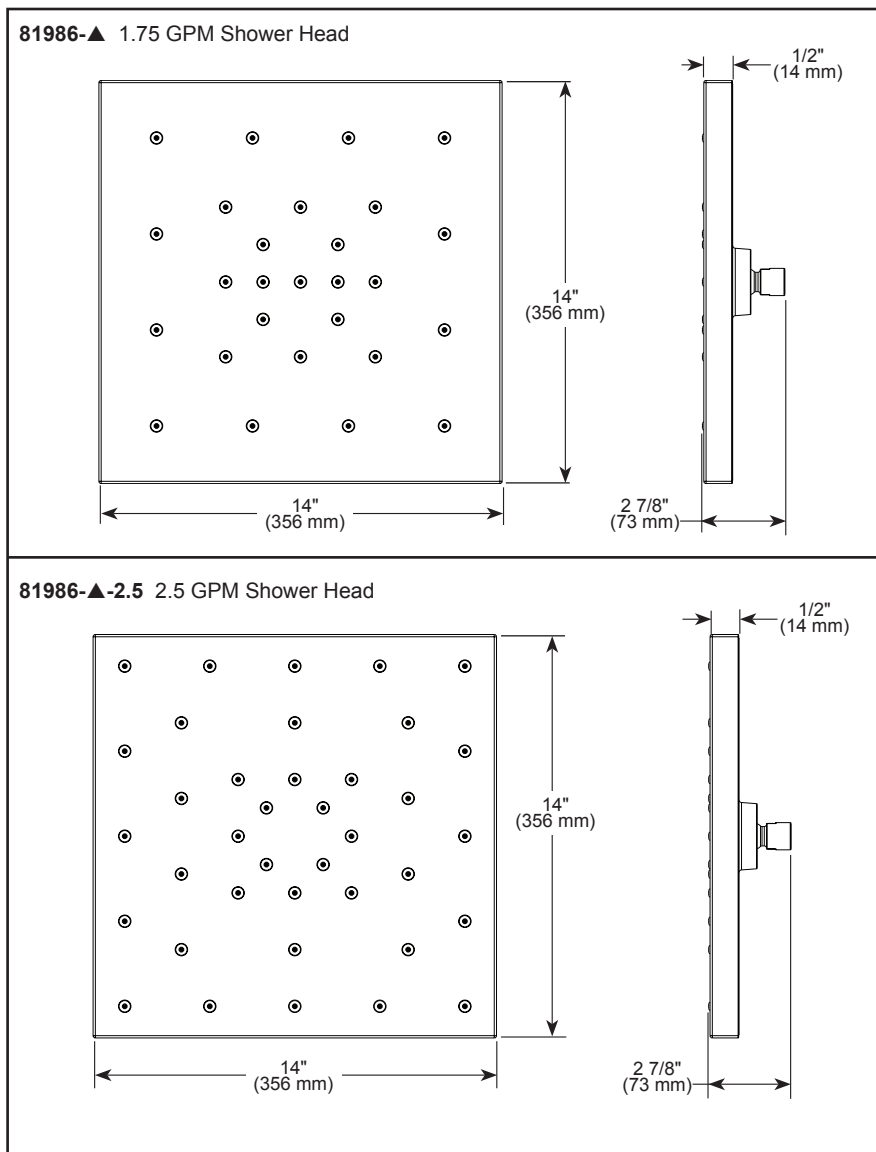
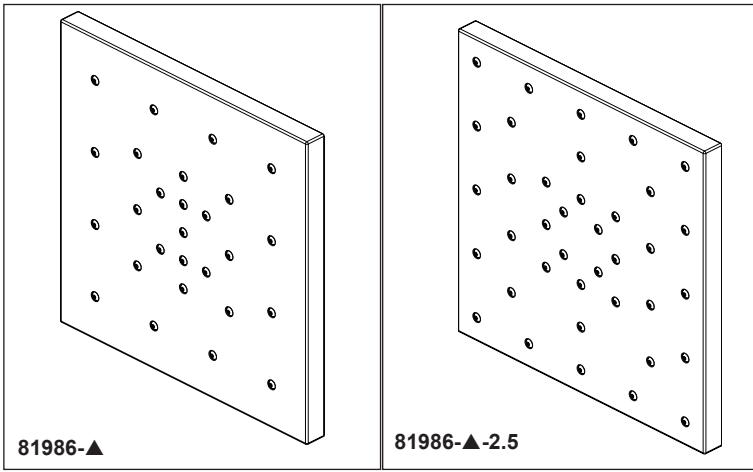
- Parts and Finish – Lifetime limited warranty; or for commercial purchasers, 10 years for multi-family residential (apartments and condominiums) and 5 years for all other commercial uses, in each case from the date the product is received by the original purchaser or their authorized representative (installation contractor, etc.).
- Please go to [www.brizo.com](http://www.brizo.com) for the complete details of our limited warranty.



Certified by  
CSA Group  
SHOWER HEADS  
POUMES DE FOUGÈRE  
CABEZAS DE REGADERA

#### COMPLIES WITH:

- ASME A112.18.1 / CSA B125.1
- EPA WaterSense® - Applies to 81986-▲ only



▲ Designate proper finish suffix

Brizo Kitchen & Bath Company reserves the right (1) to make changes in specifications and materials, and (2) to change or discontinue models, both without notice or obligation. Dimensions are for reference only. See current full-line price book or [www.brizo.com](http://www.brizo.com) for finish options and product availability.

BSP-B-81986 Rev. C

**Brizo Kitchen & Bath Faucet Company**

55 E. 111th Street, Carmel, IN 46280  
350 South Edgeware Road, St. Thomas, ON N5P 4L1  
© 2026 Brizo Kitchen & Bath Faucet Company

# BRIZO<sup>MD</sup>

## POMME DE DOUCHE À JET PLUIE H<sub>2</sub>OKINETIC<sup>MD</sup>

■ Pomme de douche carré à fonction unique

### CARACTÉRISTIQUES :

- Orifices de pulvérisation Touch-Clean<sup>MD</sup>
- Jet H<sub>2</sub>Okinetic<sup>MD</sup> UltraSoak

### SPÉCIFICATIONS STANDARDS :

- Débit maximal 2,5 gpm à 80 psi, 9,5 L/min à 550 kPa (81986-▲-2.5)
- Débit maximal 1,75 gpm à 80 psi, 6,6 L/min à 550 kPa (81986-▲)
- Raccord de tuyau standard de 1/2 po (13 mm). Méplats de clé pour le serrage.
- La pomme de douche est conçue uniquement pour installation au plafond. Le connecteur à bille pivote et tourne.
- Surface de jet finie

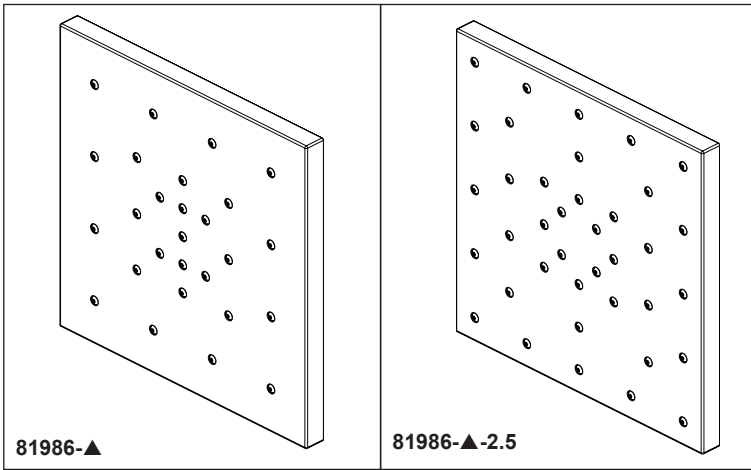
### GARANTIE

- Pièces et finition – Garantie à vie limitée; ou pour les clients commerciaux, 10 ans pour les résidences multifamiliales (appartements et condominiums) et 5 ans pour tout autre usage commercial, dans tous les cas à compter de la date de réception du produit par l'acheteur initial ou son représentant autorisé (installateur, etc.).
- Veuillez consulter [fr.brizofaucet.ca](http://fr.brizofaucet.ca) pour tous les détails de notre garantie limitée.

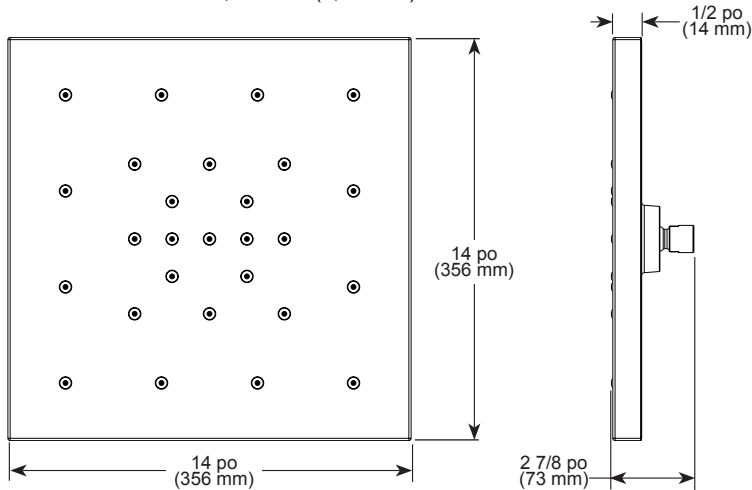


### CONFORME À :

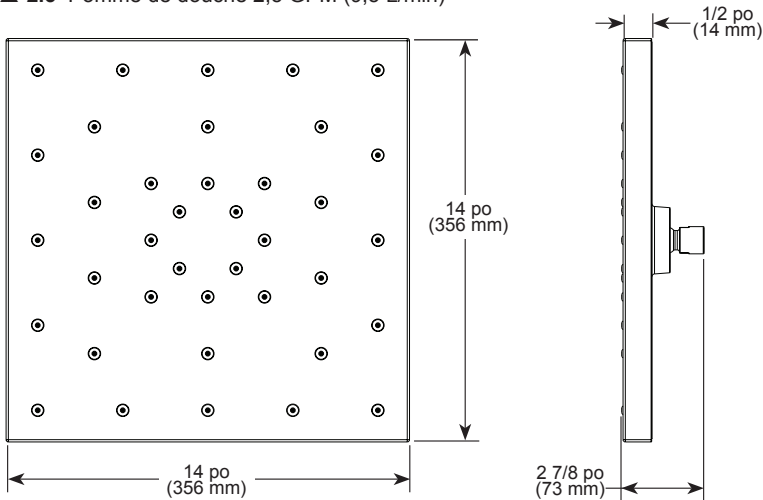
- ASME A112.18.1 / CSA B125.1
- EPA WaterSense<sup>MD</sup> - S'applique uniquement au 81986-▲



81986-▲ Pomme de douche 1,75 GPM (6,6 L/min)



81986-▲-2.5 Pomme de douche 2,5 GPM (9,5 L/min)



▲ Désigne le suffixe approprié de la finition

Brizo Kitchen & Bath Company se réserve le droit (1) d'effectuer des changements dans les spécifications et les matériaux, et (2) de modifier ou d'abandonner certains modèles, dans les deux cas sans préavis ni obligation. Les dimensions sont à titre indicatif seulement. Consultez le Livre des prix courants de la gamme complète ou [fr.brizofaucet.ca](http://fr.brizofaucet.ca) pour la disponibilité des produits et des options.

BSP-B-81986 Rev. C

**Brizo Kitchen & Bath Faucet Company**  
55 E. 111th Street, Carmel, IN 46280  
350 South Edgeware Road, St. Thomas, ON N5P 4L1  
© 2026 Brizo Kitchen & Bath Faucet Company